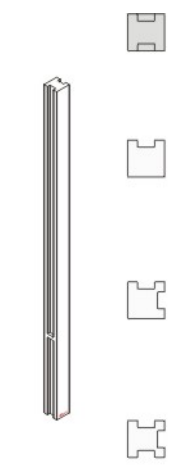




PLOTOVÝ SYSTÉM BROŽ MODERN®

Sloupek (průběžný, koncový, rohový, T profil), Deska, Stříška na sloupek

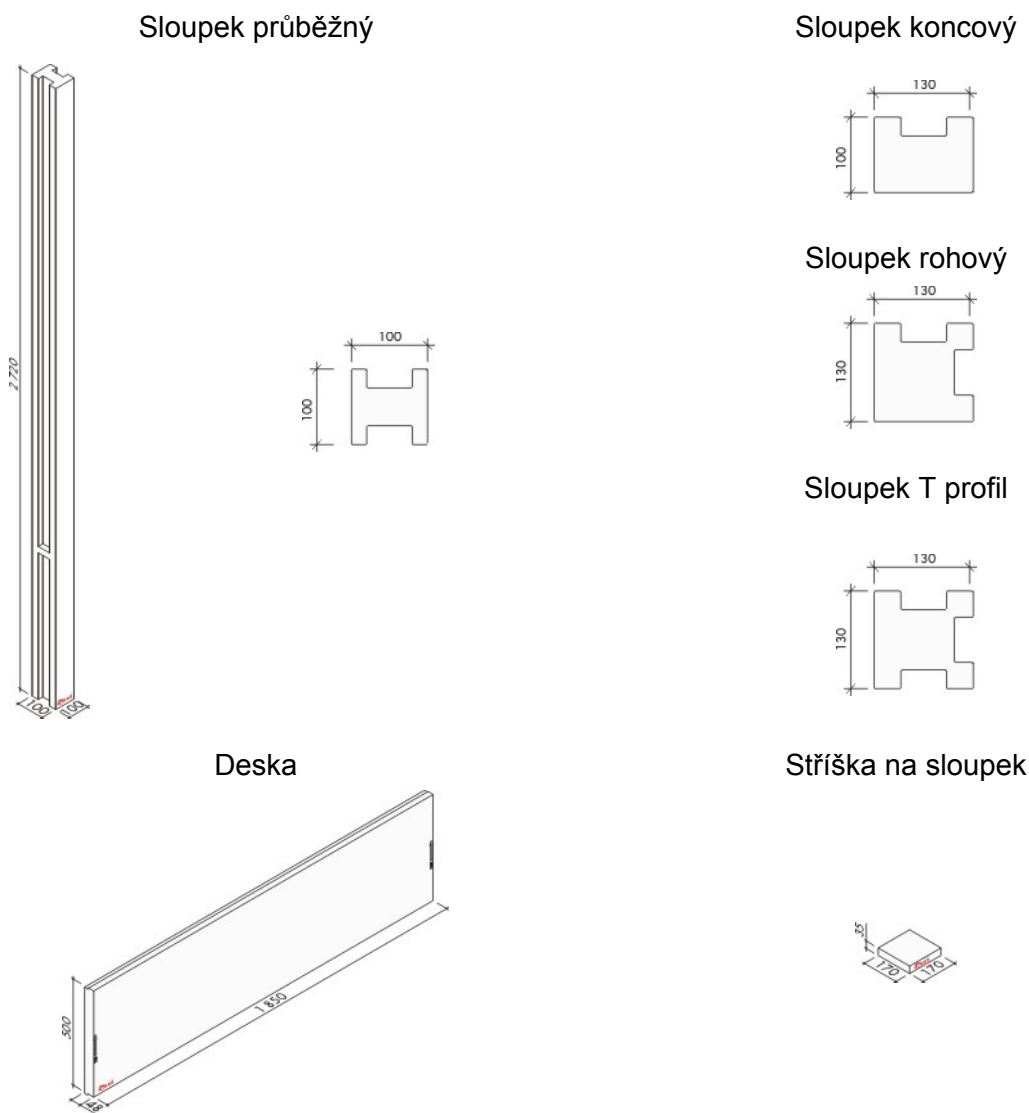
- plotový systém Brož Modern® je výrobkem zahradní architektury vyráběný na bázi cementu a plniva (kameniva) modifikovaný ekologicky nezávadnými zušlechťujícími přísadami
- plotový systém Brož Modern® se skládá z prvků, které jsou vyráběny v provedení hladkého pohledového betonu technologií vibrolití¹⁾
- plotové desky jsou opatřeny zámky (tzv. klip-klap systémem)

Technické parametry:

Ilustrační foto	Název výrobku	Rozměry			Hmotnost	Množství výrobků na paletě		
		Délka	Šířka	Výška		[ks]	[kg]	
		[mm]			[kg]			
	Sloupek	průběžný	100	100	2 720	58,5	7	410
		koncový	100	130	2 720	74,5	7	522
		rohový	130	130	2 720	58,5	6	351
		T profil	130	130	2 720	43,5	6	261
	Deska		1 850	48	500	105	14	1 470
	Stříška na sloupek		170	170	35	2	VL	

VL - výrobek je dodáván volně ložený, ¹⁾ - protože je plotový sloupek koncový vyráběn pouze v provedení „pravém“, v případě užití „levém“ se pohledová strana sloupku stává stranou nálevovou, z této strany se formy sloupků plní a není zde tedy dosaženo zcela hladkého povrchu

Výrobní rozměry (technický výkres):



Obrázky č. 1: Rozměrové parametry prvků

Tolerance:

- vzhledem k použitému materiálu, náročnosti výroby a možnému dotvarování, mohou betonové plotové prvky plotu vykazovat rozměrové či tvarové nepřesnosti

Rozměrová přesnost	Průběžné použití prvku
	[mm]
základní rozměr ≤ 1 m	± 5
základní rozměr > 1 m	± 10

Přednosti:

- vzhledem k tomu, že vstupními surovinami jsou materiály převážně přírodního charakteru, při výrobě mohou vznikat na jednotlivých prvcích různé odstíny šedi, díky tomu je dosaženo originality každého prvku
- plotové desky jsou opatřeny klip-klap systémem (zámky), díky kterým není nutné spáry mezi plotovými deskami plnit výplňovými materiály
- betonové prvky vyžadující vyztužení, jsou opatřeny ztužujícími prvky
- zpracování a použití kvalitních materiálů zajišťuje velmi vysoké užité vlastnosti:
 - vysokou pevnost
 - odolnost vůči povětrnostním vlivům - mrazuvzdornost a odolnost proti působení vody a chemickým rozmrazovacím látkám
 - vysokou trvanlivost
- snadná a rychlá instalace nevyžadující speciální technologie
- jednoduchá opravitelnost s dobrým výsledkem
- díky jednoduchému systému je u plotových konstrukcí možné:
 - volitelně nastavit výšku plotu až na 2 m
 - přizpůsobit délku plotových desek a sloupků případným zařezáním

Použití:

Betonový plotový systém BROŽ Modern® slouží k oddělení prostorů jak veřejných tak soukromých, kterými mohou být zahrady, parky, firemní objekty, školy, školky, veřejné objekty apod.

Expedice:

- výrobky jsou dodávány volně ložené převážně na paletách EUR o rozměrech 1 200 × 800 mm
- výrobky jsou na paletě fixovány pomocí PET pásky, fixační fólie nebo jejich kombinací
- jednotlivé prvky mohou být proti oděru chráněny, polystyrenovými nebo mirelonovými proklady

Doprava a manipulace:

- při skladování, manipulaci i dopravě betonových výrobků musí být dodržovány příslušné platné bezpečnostní předpisy (pro silniční i železniční přepravu)
- manipulace s výrobky se uskutečňuje pomocí vysokozdvíhových vozíků (VZV), popř. jiných prostředků k tomu uzpůsobených
- s výrobky lze provádět i ruční manipulace spojené s drobným prodejem, platí však, že drobný prodej a výdej výrobků z rozbalených palet řídí znalá nebo poučená osoba
- manipulovat s betonovými výrobky lze jen v případě nerozbalených (originálně zabalených) palet
- zvláštní pozornost je třeba věnovat manipulaci plotových desek, přestože jsou opatřeny ztužujícími prvky (s těmito prvky musí být manipulováno v poloze nastojato, tedy tak, jak budou uloženy v plotové konstrukci)

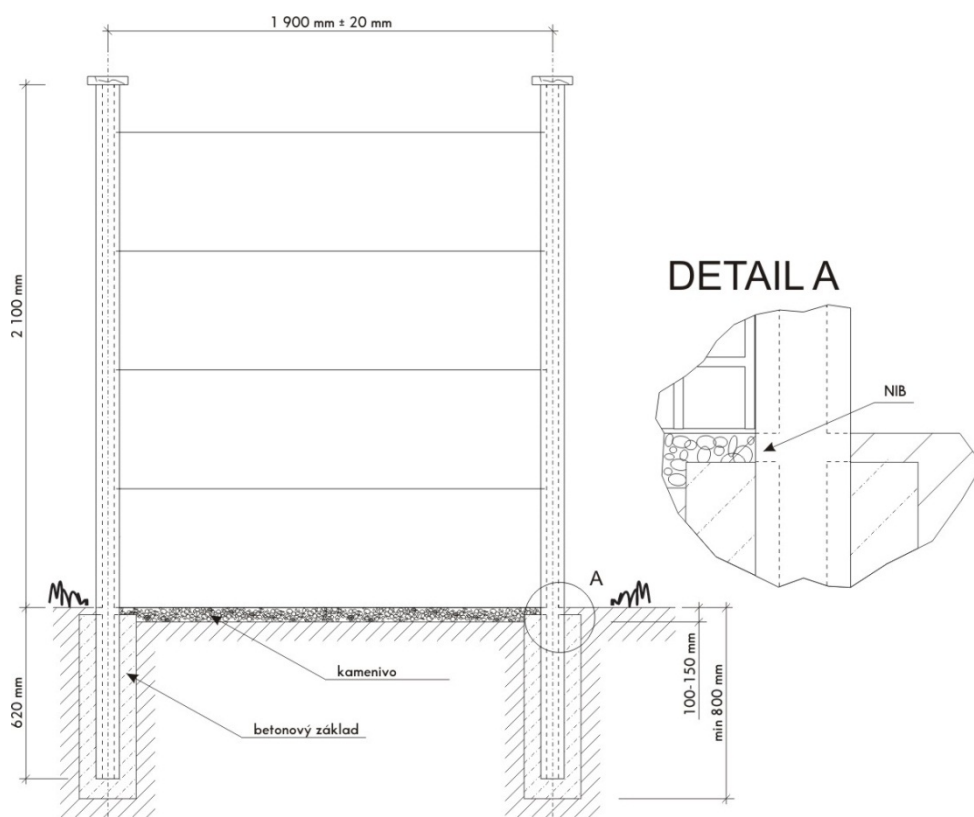


Skladování:

- při skladování a dopravě není možné jednotlivé palety s výrobky ukládat do sloupce na sebe
- výrobky je možné skladovat i na nezastřešených otevřených plochách, nejlépe však v originálním balení, přičemž je nutné zabránit mechanickému poškození jednotlivých výrobků
- v případě dlouhodobého skladování výrobků na paletách doporučujeme z hlediska tvorby vápenných výkvětů použít takový způsob skladování (zabezpečení), který zamezí pronikání srážkových vod a vzdušné vlhkosti k výrobkům

Instalace plotu:

Instalace plotu je poměrně snadná, ovšem vyžaduje pečlivost a přesnost především při usazení plotových sloupků. **Betonové prvky plotového systému se odebírají z palet takovým způsobem, aby nedošlo k jejich podření případně poškození!** V případě, že jsou na betonových výrobcích zjevné vady, nesmí dojít k zabudování do konstrukce! Před zahájením samotné výstavby je nutné vytýčit trasu a určit výškové umístění budoucího plotu

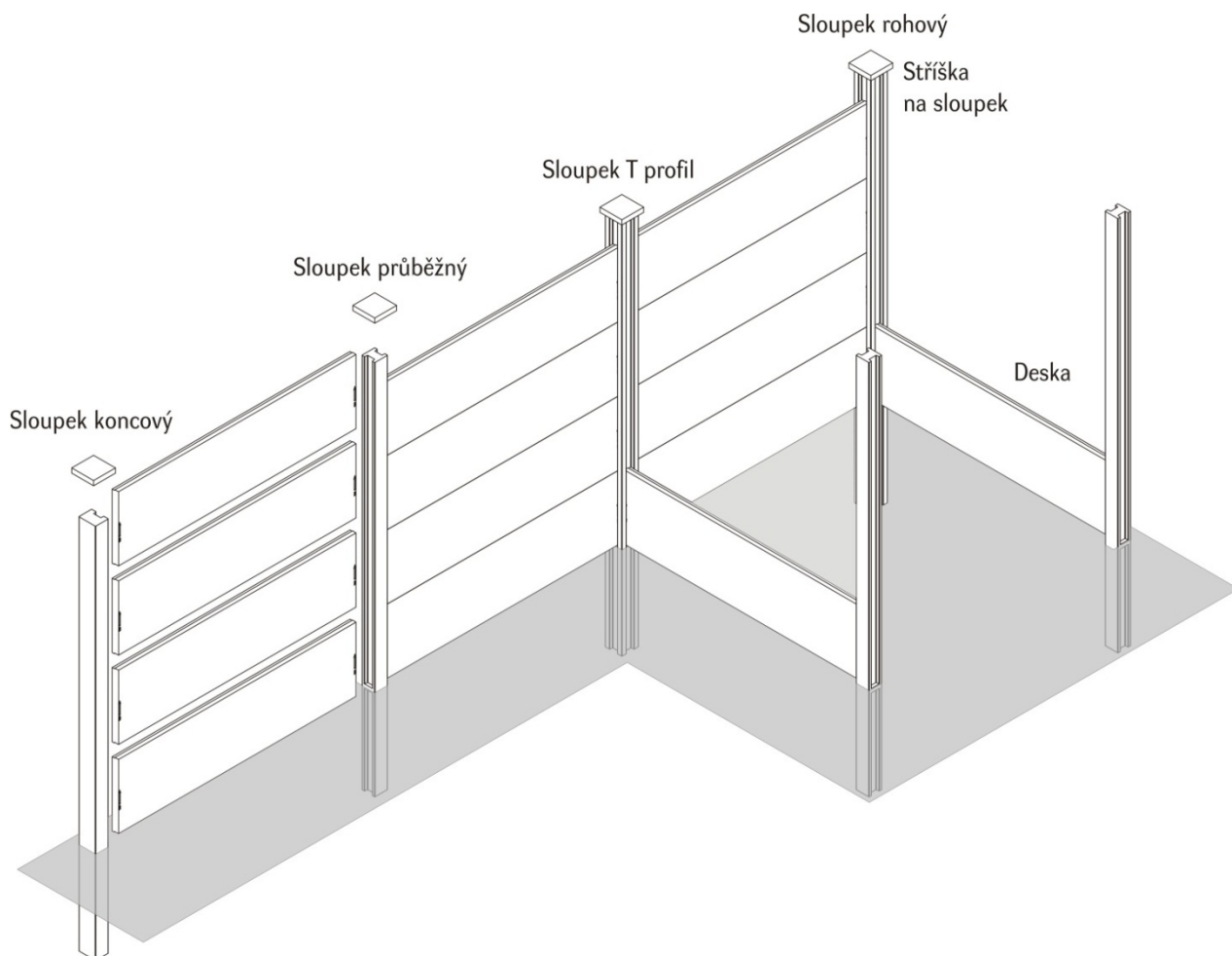


Obrázek č. 2: Uložení prvků plotového systému BROŽ Modern®

v závislosti na členitosti okolního terénu a na místních podmínkách. K vyznačení trasy a výšky použijeme provázku a kolíků. Orientační modulová osová vzdálenost mezi jednotlivými sloupky (průběžnými) je 1 900 mm ± 20 mm. V této osové vzdálenosti se připraví výkopy minimální velikosti 400 × 400 mm nebo o průměru 500 mm do minimální nezámrazné hloubky. Minimální nezámrazná hloubka je závislá na klimatických podmínkách daného regionu (min 800 mm pod úrovní terénu), ovšem vždy s ohledem na místní geologické a povětrnostní podmínky dané lokality. Do připravených a začištěných výkopů usazujeme betonové sloupky tak, aby v délce 2 100 mm vyčnívaly nad upravený terén (viz Obrázek č. 2) a byly minimálně v hloubce 0,6 m uloženy do betonu. Tato výška je dána nibem (zarážkou), který určuje výškové osazení první plotové desky nad terénem. Současně při ukládání sloupků, vkládáme vždy mezi sloupky 1 plotovou desku, která nám určí finální rozteč sloupků. Vždy je však nutné počítat s možnou rozměrovou nepřesností jak

sloupků, tak i desek. Po usazení musí být sloupky uloženy do polohy kolmé k vodorovné ose. Výškově a polohově usazený betonový sloupek plotové konstrukce musí být zafixován (zavětrován) tak, aby v průběhu zrání betonu neměnil svoji polohu. Jakmile sloupek pevně ukotvíme, vyplníme výkop betonem minimální třídy C12/15 dle ČSN EN 206-1. Rozmezí teplot by se mělo během aplikace pohybovat mezi + 5 až + 30°C. Při plnění výkopu, betonovou směs průběžně hutníme. Jakmile máme beton plotové patky řádně zatvrdlý a v případě stabilní plotové konstrukce, je možné mezi plotové sloupky vkládat zbývající plotová pole. Desky se ukládají do drážek sloupků tak, aby se čelní strany desek dotýkaly zámku sloupků. Plotové desky se na sebe díky systému klip-klap (zámkům) kladou nasucho. Ze zadní strany se plotové desky dočasně zakotví klínky a do drážky sloupku se aplikuje flexibilní lepidlo nebo montážní pěna. Po dostatečném vytvrdnutí výplňové hmoty klínky odstraníme a místa po klíncích taktéž zapravíme. Montážní pěna musí být chráněna proti UV záření, a proto ji zatřeme (zatáhneme) například flexibilním lepidlem. Po osazení plotových polí se pomocí flexibilního lepidla lepí plotové stříšky. V místě kontaktu plotové desky s terénem odebereme zeminu do hloubky přibližně 50-100 mm v šíři 300 mm a toto místo vyplníme kamenivem nejlépe frakce 4-8 mm případně 8-16 mm. V případě takto chráněné konstrukce před zemní vlhkostí a odstříkující srážkové vody eliminujeme výskyt vápenných výkvětů. V případě nestandardních výšek sloupků, či délek plotových konstrukcí, lze jednotlivé betonové prvky zařezávat pomocí úhlové brusky.

V případě, že zákazník není schopen stavbu plotové konstrukce realizovat v potřebné kvalitě a za dodržení postupů při výstavbě dle technického listu výrobku, doporučujeme samotnou realizaci plotové konstrukce svěřit způsobilé realizační firmě.



Obrázek č. 3: Plotový systém Brož Modern®

Doplňující informace:

- rozdíly v barvě a struktuře betonových prvků mohou být způsobeny odlišnostmi v odstínech a vlastnostech surovin a odlišnostmi při tvrdnutí, kterých se výrobce nemůže vyvarovat, a proto nejsou považovány za významné
- výskyt vápenných výkvětů na betonových výrobcích (výrobce se jich nemůže vyvarovat) nemá vliv na jejich užité vlastnosti a nepovažuje se za významný
- při případném dořezávání betonových výrobků, je nutné tyto práce provádět tak, aby nedošlo ke znečištění a znehodnocení jiných prvků jemným prachem
- betonový plotový systém nelze použít jako opěrnou stěnu

Údržba:

- k zajištění delší životnosti, dosažení vyšších užitečných vlastností, zvýraznění barevnosti a lepší údržby doporučujeme plotovou konstrukci ošetřit ochranným (impregnačním/hydrofobizačním) nátěrem, který je součástí doplňkového sortimentu Beton Brož s.r.o. (SikaFloor®-ProSeal-12 nebo Brožgard®)
- důležité je betonové prvky chránit před nepřiměřeným mechanickým poškozením nebo znečištěním

Nabídka barev a povrchů:

- povrch Brož Natur: šedá

Upozornění:

Údaje uvedené v tomto technickém listu obsahují všeobecné informace o výrobku, jeho použití a odpovídají našim současným znalostem a zkušenostem. Odchyly se mohou vyskytnout v závislosti na způsobu práce, podkladu a povětrnostních vlivech. **V případě potřeby žádejte naši technickou a poradenskou službu!**

Technická podpora / poradenství:

- poradenství při realizaci: realizaceinfo@betonbroz.cz (+420 777 222 805)
- technické poradenství: technickeinfo@betonbroz.cz (+420 777 223 940)
- reklamace: reklamace@betonbroz.cz (+420 777 223 271)

Platnost:

- od 03/2013

